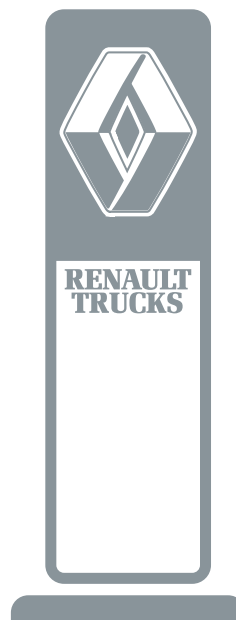


RENAULT
TRUCKS
DELIVER

DISTRIBUTION
GAMME D ACCESS



PLUS DE 1600 POINTS DE SERVICE DANS LE MONDE



RENAULT TRUCKS FINANCE ET ASSURANCE

Des solutions de financement et d'assurance sur mesure pour l'achat de vos véhicules.



RENAULT TRUCKS 24/7

Un réseau d'experts vous répond en 15 langues pour sécuriser les opérations d'assistance et de dépannage et garantir une qualité de service 7 jours sur 7 et 24 heures sur 24.



CLOVIS LOCATION

Pour optimiser vos coûts d'exploitation et réduire votre parc roulant au strict minimum.

RÉSEAU

De très nombreux points de service et de réparation partout dans le monde.



POSTER DE LA GAMME

Silhouettes	PTAC	Largeurs de la voie	Moteur	Puissances / couples	Boîte de vitesses	Empattements
4 x 2	18 / 19 t	2290 mm	DTI 8	280 ch / 1050 Nm 320 ch / 1200 Nm	Automatique Allison 3000	Mini 3250 mm Maxi 5000 mm
		2550 mm				Mini 3250 mm Maxi 5800 mm
6 x 2*4	26 t	2290 mm		280 ch / 1050 Nm 320 ch / 1200 Nm	Automatique Allison 3000	Mini 3300 mm Maxi 4000 mm
		2550 mm				Mini 3300 mm Maxi 4200 mm
6 x 2/4	26 t	2290 mm		280 ch / 1050 Nm 320 ch / 1200 Nm	Automatique Allison 3000	Mini 4750 mm Maxi 5500 mm
		2550 mm				Mini 4750 mm Maxi 5500 mm



Les cotes et les caractéristiques ne sont données qu'à titre indicatif. Le constructeur se réserve le droit de les modifier sans préavis.
Renault Trucks sas au capital de 50 000 000 € - 954 506 077 RCS Lyon - Imprimerie Faurite.

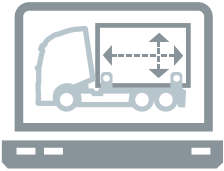
PRÊT À CARROSSER POUR TOUS LES MÉTIERS

Avec une offre de 17 empattements, une large plage de longueurs carrossables et 9 prises de mouvements disponibles, Renault Trucks D Access peut être carrossé pour répondre à de très nombreux métiers tels que la distribution, la messagerie ou les usages incendie.

**JUSQU'À 17
EMPATTEMENTS
DISPONIBLES**

**MOTEUR DTI 8
EURO 6
JUSQU'À 1200 NM
DE COUPLE**

- POIDS À VIDE 6480 KG POUR UN MAXIMUM DE CHARGE UTILE
- 9 PRISES DE MOUVEMENT DISPONIBLES
- 9 COMBINAISONS DE LEST SUR LE PORTE-À-FAUX AVANT POUR OPTIMISER LA RÉPARTITION DES CHARGES



OFFRE CARROSSIERS

Une gamme de services permettant aux carrossiers de livrer vos véhicules plus rapidement.



ENTRÉE DE CAISSE DE 650 MM

EMPATTEMENTS DE 3250 MM À 5800 MM

EN VILLE, PASSEZ PARTOUT

Rayon de braquage court, largeur de voie la plus étroite du marché, empattement court, la cabine compacte du Renault Trucks D Access permet d'emprunter des ruelles difficiles d'accès.



2290 MM

LARGEUR
DE VOIE
LA PLUS ÉTROITE
DU MARCHÉ :
2,29 M

- EMPATTEMENTS COURTS DE 3250 MM
- RAYON DE BRAQUAGE DE 6,40 M ENTRE TROTTOIRS
- NOUVEL ESSIEU ARRIÈRE DIRECTEUR À COMMANDE ÉLECTROHYDRAULIQUE

6,40 M
DE RAYON DE
BRAQUAGE



ACCÈS CABINE FACILE

Renault Trucks D Access est un véhicule à cabine surbaissée dédié aux usages urbains. Il bénéficie de l'embarquement le plus bas du marché et d'un plancher plat pour un confort accru lors des nombreuses montées et descentes du chauffeur et des passagers.



MEILLEURE
ACCESSIBILITÉ
DU MARCHÉ
AVEC 450 MM

PLANCHER
PLAT



POIGNÉE MONTOIRE POUR FACILITER
L'ACCÈS À LA CABINE

OUVERTURE DES PORTES JUSQU'À 80°

MARCHE ANTIDÉRAPANTE

JUSQU'À
4 PLACES ASSISES

- DE NOUVELLES ASSISES POUR TROIS PASSAGERS
- COLONNE DE DIRECTION PNEUMATIQUE
- SUSPENSIONS PNEUMATIQUES INTÉGRALES
- SUSPENSION CABINE AMÉLIORÉE
- PORTE PASSAGER TYPE BUS
- PLANCHER PLAT SUR TOUTE LA LARGEUR DE LA CABINE



SIÈGE CONDUCTEUR SUSPENDU
avec réglage pneumatique.

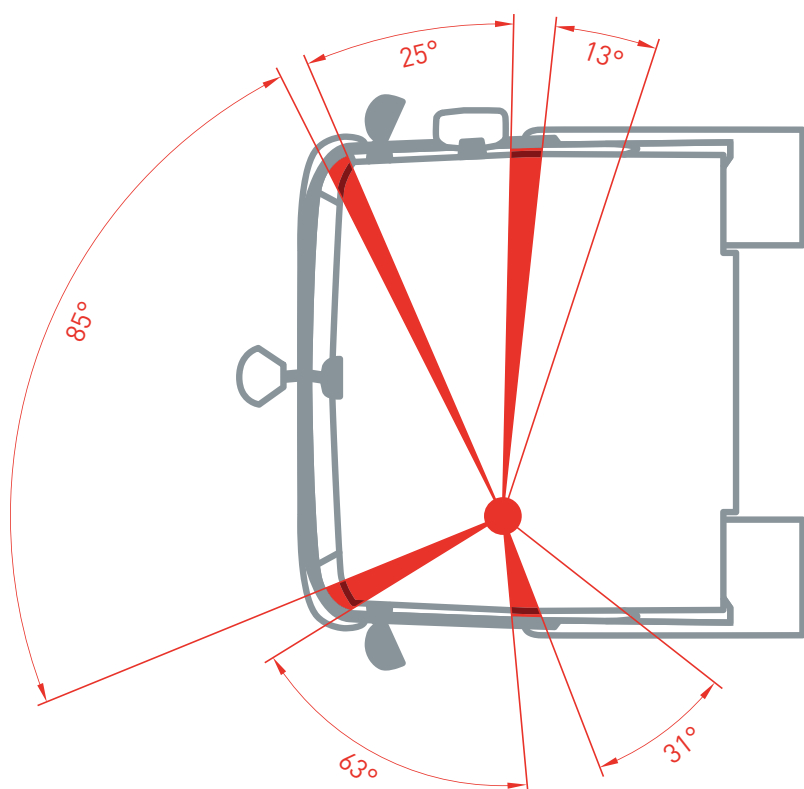
VISIBILITÉ PARFAITE

Grâce à un champ de vision élargi, une réduction des angles morts et des nouveaux feux à réglage électrique, Renault Trucks D Access vous offre une très bonne visibilité dans des environnements urbains à fort trafic.

- FEUX DE JOUR À LED INTÉGRÉS
- CLIGNOTANT
- FEU DE ROUTE
- FEU DE CROISEMENT
- FEU DE POSITION ET ÉLÉMENT RÉFLÉCHISSANT



NOUVEAUX FEUX
à réglage électrique.



CHAMP DE VISION
JUSQU'À 217°
À HAUTEUR
DE PIÉTON



RENAULT
TRUCKS
DELIVER

DISTRIBUTION GAMME D ACCESS



Réf. 58.02.005.170 - Qté 2 500 ex. - 02/2015



renault-trucks.fr

